

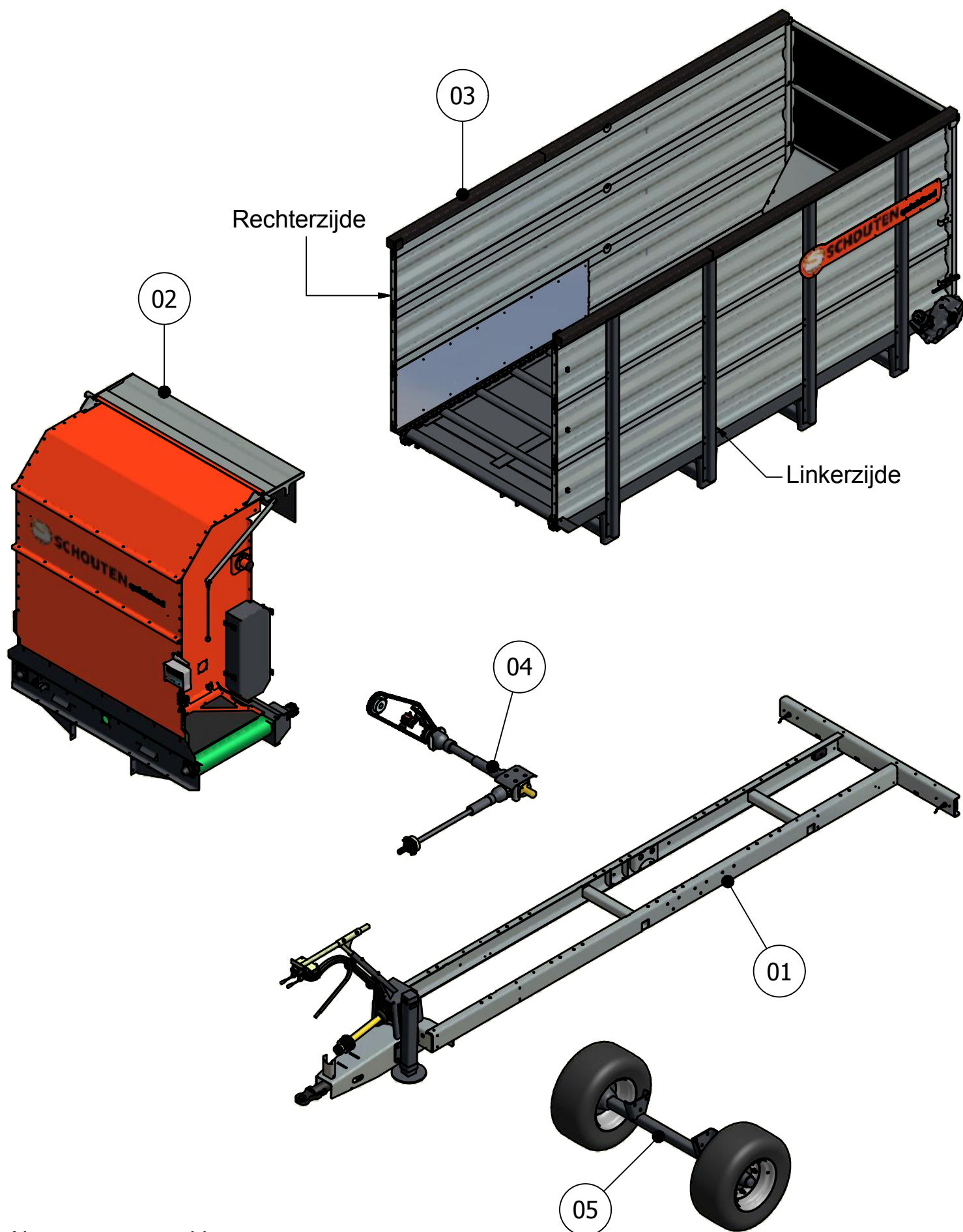
ONDERDELENBOEK

Quickfeed Voerdoseerwagen

VDW115 & 175

Serie no.: 335.0001 →





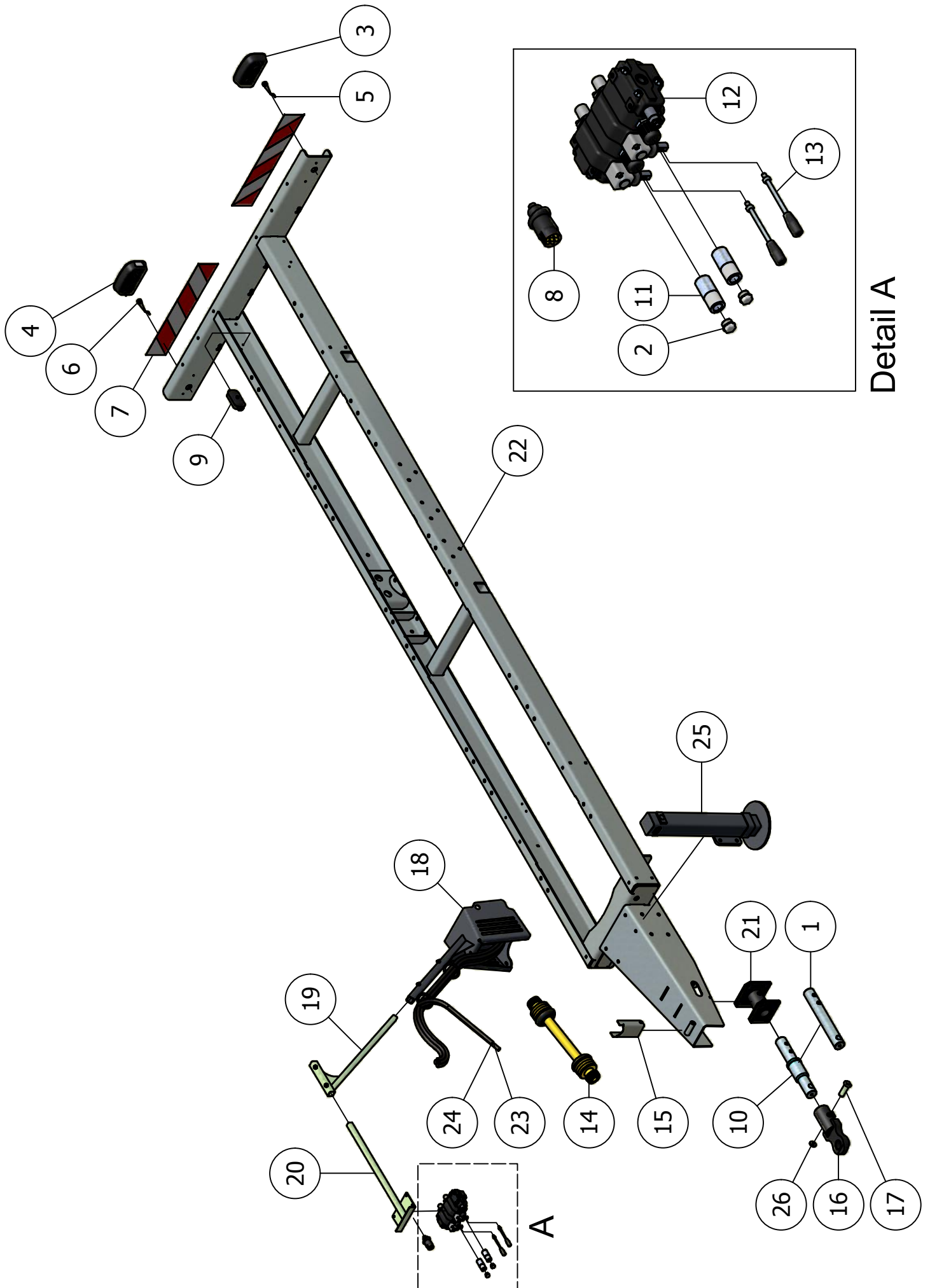
Algemene opmerking:

Dit onderdelenboek gaat uit van een voorlossende Voerdoseerwagen. Zoekt u onderdelen voor een achterlossende Voerdoseerwagen, dient u links en rechts te verwisselen!

Inhoudsopgave

	Pagina
01. Chassis	5
02. Doseerunit	
02.01. Dwarsafvoerband	7
02.02. Walsen 115-V/A	9
02.03. Walsen 175-V/A	11
02.04. Schermklep	13
02.05. Rubber afscherming	15
02.06. Automatische vetsmering	17
03. Voorraadbak	
03.01. Voorraadbak 115-V/A	19
03.02. Voorraadbak 175-V/A	21
04. Aandrijving	
04.01. Aandrijving bodemketting	23
04.02. Aandrijving walsen 115/175-V	25
04.03. Aandrijving walsen 115/175-A	27
04.04. Tandwielkast 121476	29
05. Onderstel	
05.01. Vaste as	31
05.02. Wielaseind vaste as	33
05.03. Vaste weegas	35
05.04. Tandemas	37
05.05. Wielaseind weegas	39
05.06. Weegsysteem	41

01. Chassis

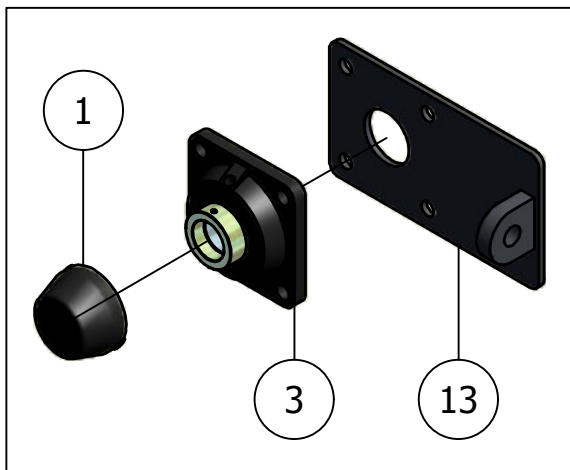
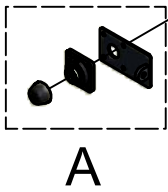
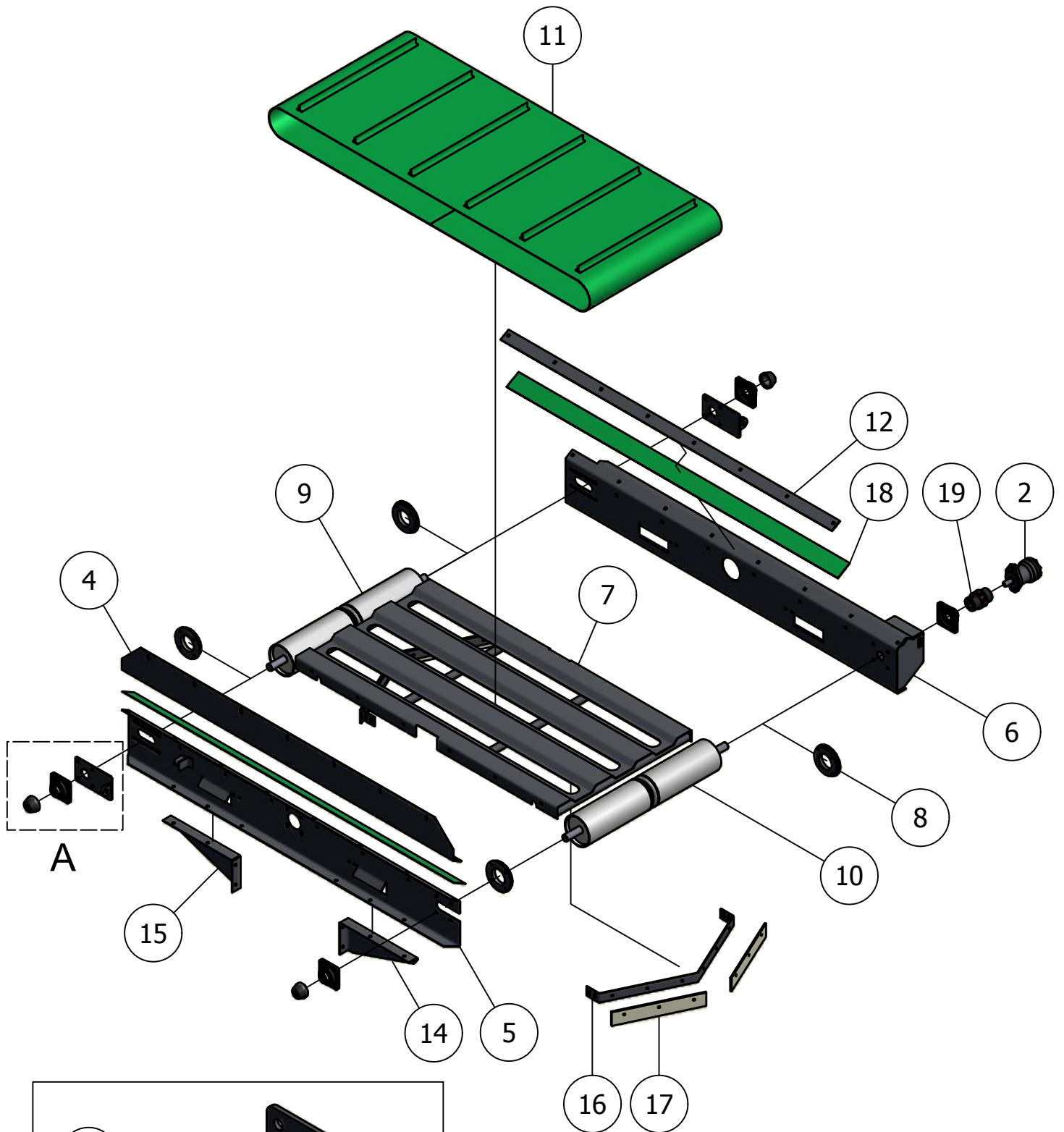


01. Stuklijst chassis

Stukn.	Artikelnummer	Omschrijving	Aant.	Opmerking
1	121055	Loadbar 63mm	1	Standaard
2	121418	Blinddop kunststof M20	2	
3	122462	Lamp Multipoint II links	1	
4	122463	Lamp Multipoint II rechts	1	
5	122470	Kabel met bajonetaansluiting links	1	
6	122471	Kabel met bajonetaansluiting rechts	1	
7	122472	Reflektiemarkeringsticker(set l+r)	1	
8	122517	Stekker 7-polig	1	
9	122528	Verbindingsdoos	1	
10	122903	Loadcell DG21200/63M	1	Optie i.c.m. weegsysteem
11	123360	Verstelknop VDW ventielblok	2	Art.nr. Sticker: 300.08.004
12	124877	Stuurschuifblok Quickfeed *	1	Art.nr. Sticker: 335.08.002
13	124882	Hendel tbv ventielblok 8x150mm	2	
14	125114	Aftakas Serie 21	1	
15	335.01.002	PTO steun	1	
16	335.01.009	Trekoog	1	
17	335.01.010	Pen ø31 L=88mm	1	
18	335.01.012	Steun ventielblok VDW	1	
19	335.01.013	Steun ventielblok VDW onder	1	
20	335.01.014	Steun ventielblok	1	
21	335.02.011	Weegcelbevestiging dissel VDW	1	
22	335.02.013	Chassis VDW 4,6m	1	
23	335.07.001	Hydrauliekslangset Achterlossend	1	
24	335.07.002	Hydrauliekslangset Voorlossend	1	
25	335.07.003	Hydraulische steunpoot	1	Art.nr. Inslagdop: 125640
26	411.01.013	Sluitring ø40xø11x6mm	1	

* Complete afdichtingsset voor stuurschuifblok Art.nr: 122009.

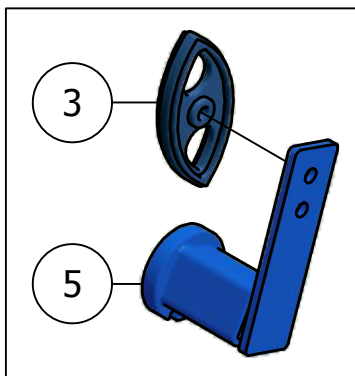
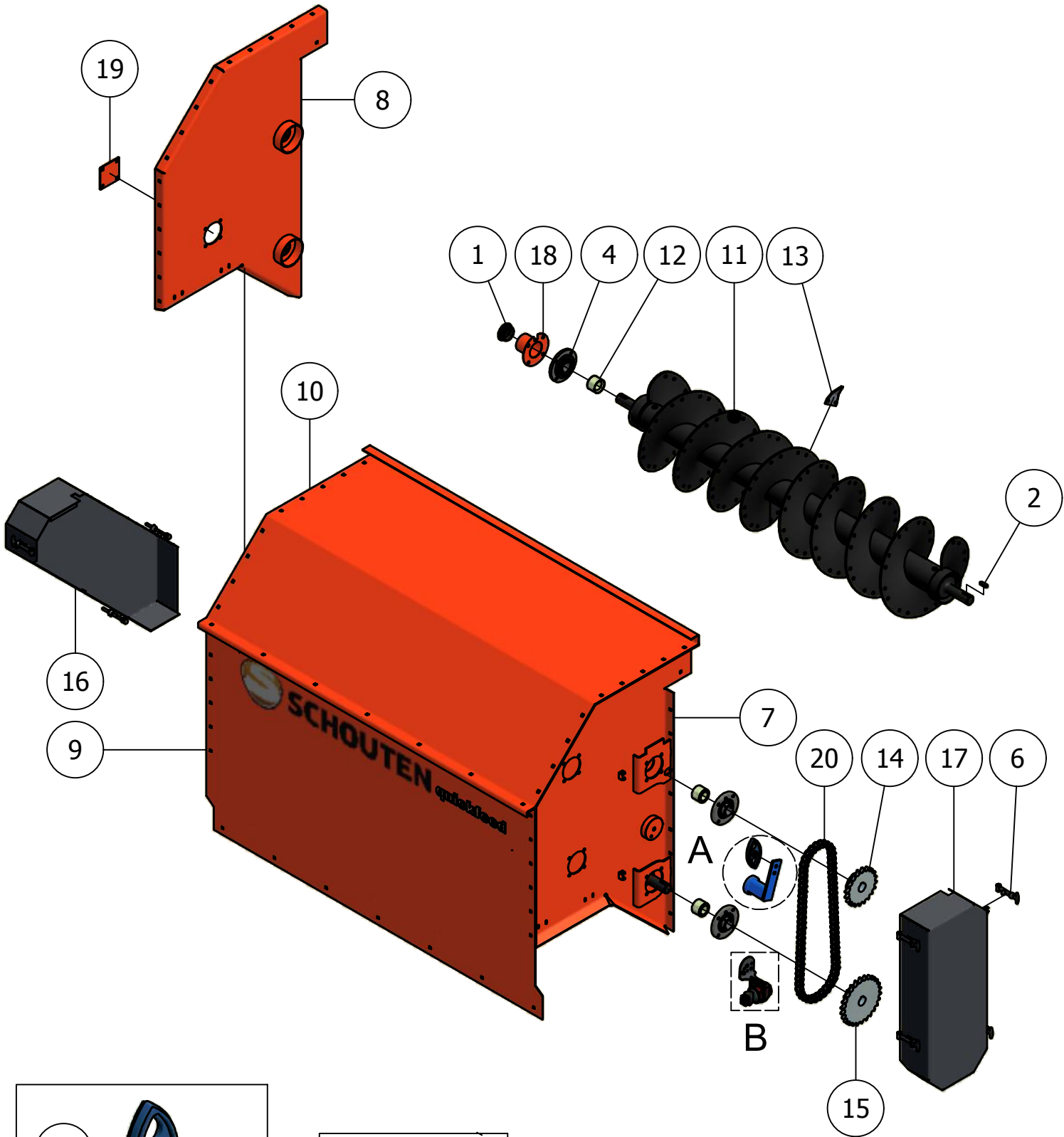
02.01. Dwarsafvoerband



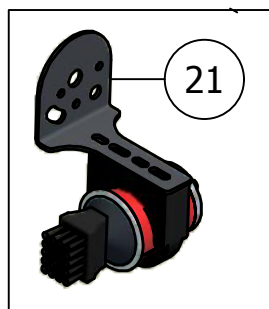
Detail A

02.01. Stuklijst dwarsafvoerband

Stukn.	Artikelnummer	Omschrijving	Aant.	Opmerking
1	123909	Lagerstofkap PME/PCJ 35	3	
2	124329	Hydromotor as 25mm	1	
3	124450	Flenslagerblok	4	
4	335.03.008	Tussenplaat dwarsafvoerband	1	
5	335.03.009	Voorplaat dwarsafvoerband	1	
6	335.03.010	Achterplaat dwarsafvoerband	1	
7	335.03.011	Ondersteuning dwarsafvoerband	1	
8	335.03.013	Afscherming t.b.v. looprol	4	
9	335.03.014	Keertrommel ø160mm	1	
10	335.03.015	Aandrijftrommel ø160mm	1	
11	335.03.016	Afvoerband VDW 4320x850mm	1	
12	335.03.017	Contrastrip randafdichting	1	
13	335.03.019	Spanner t.b.v. dwarsafvoerband	2	
14	335.03.021	Verstevingingsschoor links	(1)	Voorlossend 2 stuks
15	335.03.022	Verstevingingsschoor rechts	(1)	Voorlossend 2 stuks
16	335.03.023	Bevestiging afschraper	2	
17	335.03.026	Schraper PUR90OSH 460x75x8mm	4	
18	335.03.027	Zijafdichting afvoerband 2140x90mm	2	
19	335.03.028	Spidex Koppeling 38/45GG	1	Art.nr. Kunststofster: 123629

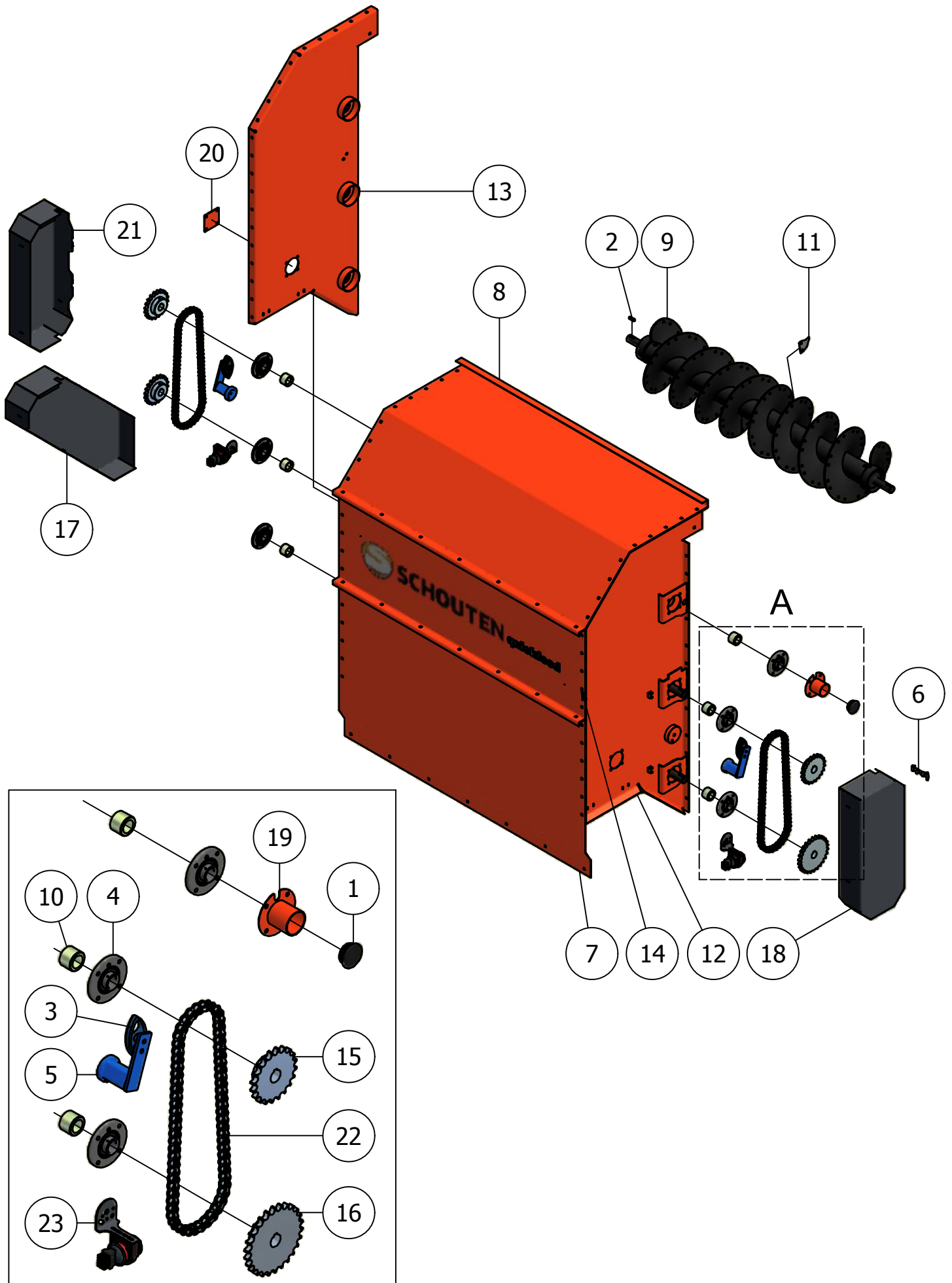


Detail A



Detail B

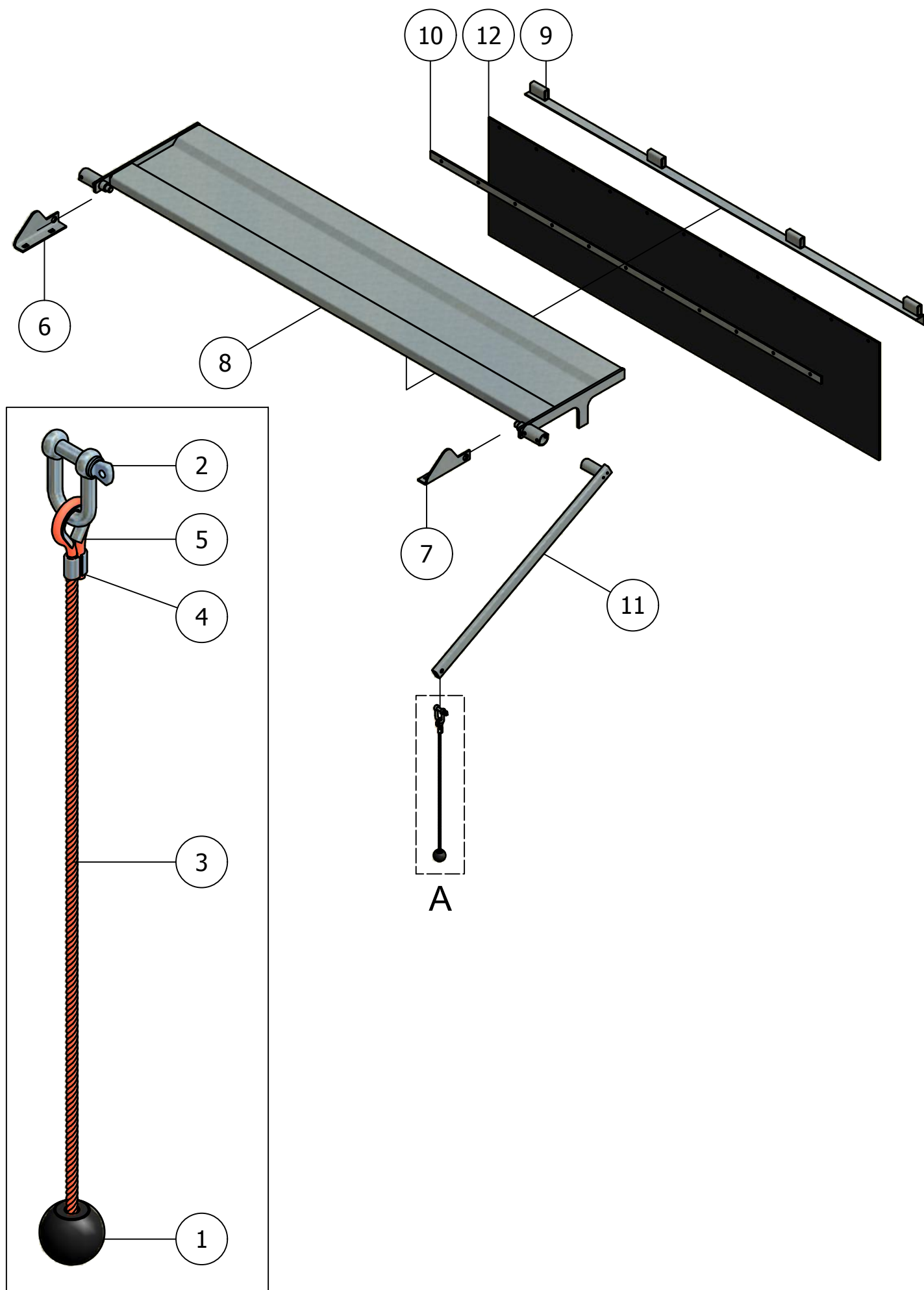
Stukn.	Artikelnummer	Omschrijving	Aant.	Opmerking
1	121604	Inslagdop rond 76mm zwart	1	
2	122175	Inlegspie 12x8x40 DIN6885A	3	
3	123716	Kettingglijelement simplex	1	
4	124559	Flenslagerblok	4	
5	125227	Spaanelement	1	
6	300.09.026	Motorkaphaak set	7	
7	335.03.001	Zijplaat Doseerunit Links	1	
8	335.03.002	Zijplaat Doseerunit Rechts	1	
9	335.03.003	Voorplaat doseerstation	1	
10	335.03.004	Bovenplaat doseerstation	1	
11	335.03.005	Doseervijzel \varnothing 400mm L=2030mm	2	
12	335.03.007	Afstandsbus lagering vijzelas	4	
13	335.03.025	Snijmes Quickfeed	144	
14	335.06.012	Kettingwiel 16B-1 Z=20 40H7+SP	1	Art.nr. Stelschroef: 122645
15	335.06.013	Kettingwiel 16B-1 Z=26 40H7+SP	1	Art.nr. Stelschroef: 122645
16	335.06.022	Afschermkap groot VDW	1	
17	335.06.023	Afschermkap klein VDW	1	
18	335.06.024	Afscherming astap doseervijzel	1	
19	335.06.025	Afdekplaatje mengwals	3	
20	335.06.068	Ketting Witra 16B-1 68 rollen	1	Art.nr. Verloopschakel: 123176
21	335.SS.060	Automatische vetsmering	1	Zie pagina: 17



Detail A (Aandrijving links/rechts hetzelfde)

02.03. Stuklijst walsen 175-V/A

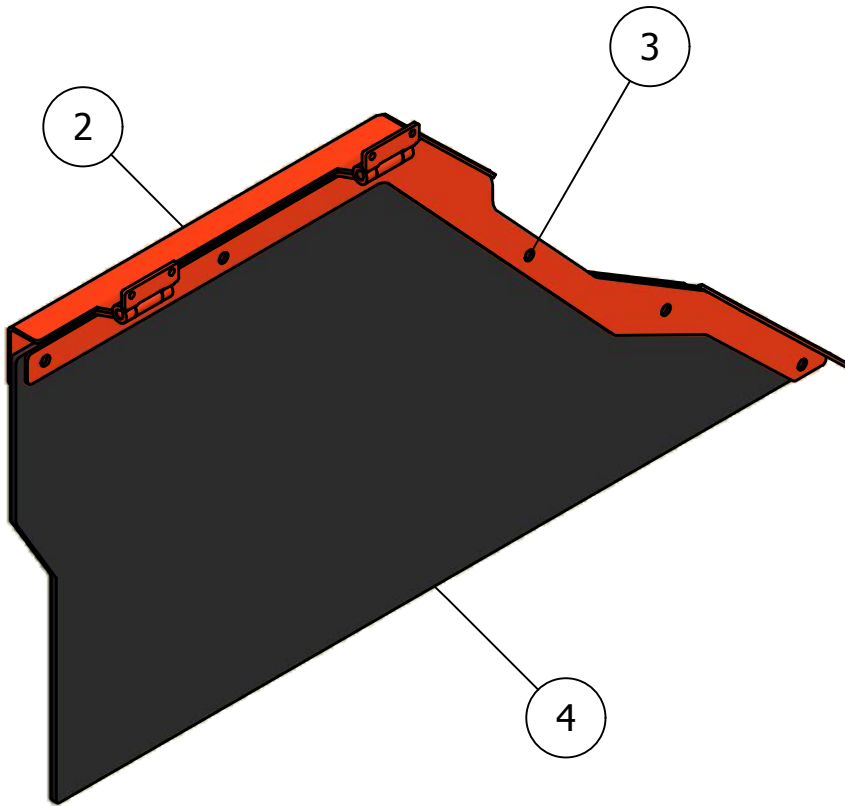
Stukn.	Artikelnummer	Omschrijving	Aant.	Opmerking
1	121604	Inslagdop rond 76mm zwart	1	
2	122175	Inlegspie 12x8x40 DIN6885A	5	
3	123716	Kettingglijelement simplex	2	
4	124559	Flenslagerblok	6	
5	125227	Spaanelement	2	
6	300.09.026	Motorkaphaak set	11	
7	335.03.003	Voorplaat doseerstation	1	
8	335.03.004	Bovenplaat doseerstation	1	
9	335.03.005	Doseervijzel \varnothing 400mm L=2030mm	3	
10	335.03.007	Afstandsbus lagering vijzelas	6	
11	335.03.025	Snijmes Quickfeed	216	
12	335.03.035	Zijplaat Doseerunit Links groot	1	
13	335.03.036	Zijplaat Doseerunit Rechts groot	1	
14	335.03.037	Opzetdeel voorplaat VDW200	1	
15	335.06.012	Kettingwiel 16B-1 Z=20 40H7+SP	3	Art.nr. Stelschroef: 122645
16	335.06.013	Kettingwiel 16B-1 Z=26 40H7+SP	1	Art.nr. Stelschroef: 122645
17	335.06.022	Afschermkap groot VDW	1	
18	335.06.023	Afschermkap klein VDW	1	
19	335.06.024	Afscherming astap doseervijzel	1	
20	335.06.025	Afdekplaatje mengwals	2	
21	335.06.037	Afschermkap 3e vijzel	1	
22	335.06.068	Ketting Witra 16B-1 68 rollen	2	Art.nr. Verloopschakel: 123176
23	335.SS.060	Automatische vetsmering	2	Zie pagina: 17



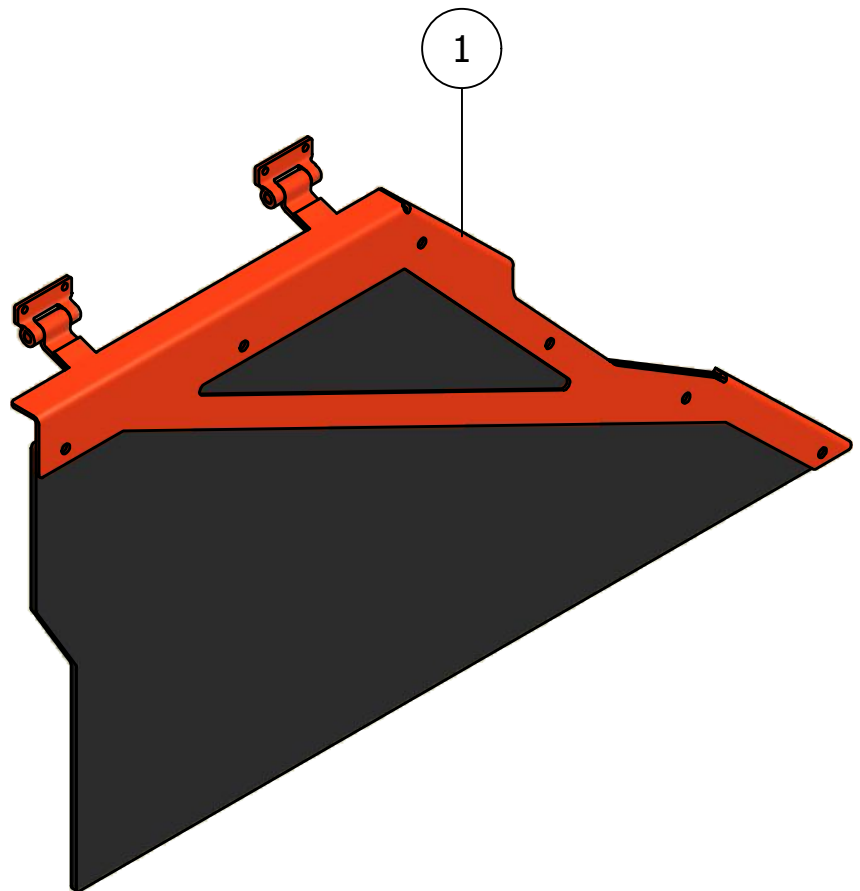
Detail A

02.04. Stuklijst schermklep

Stukn.	Artikelnummer	Omschrijving	Aant.	Opmerking
1	121534	Kogelknop M10x40 DIN319C	1	
2	123302	D-Sluiting 3/8"x10	1	
3	124300	Nylon touw 6mm oranje	1	L= 1mtr
4	125379	Staalkabel pershuls	1	
5	125431	Staaldraadkous	1	
6	335.03.040	Bevestiging schermklep links	1	
7	335.03.041	Bevestiging schermklep rechts	1	
8	335.03.042	Schermklep VDW	1	
9	335.03.043	Bevestiging spatrubber schermklep	1	
10	335.03.044	Contrastrip bevest. spatrubber	1	
11	335.03.045	Bedieningshendel schermklep	1	
12	335.03.056	Rubberplaat schermklep 1800x467x6	1	



Rechts



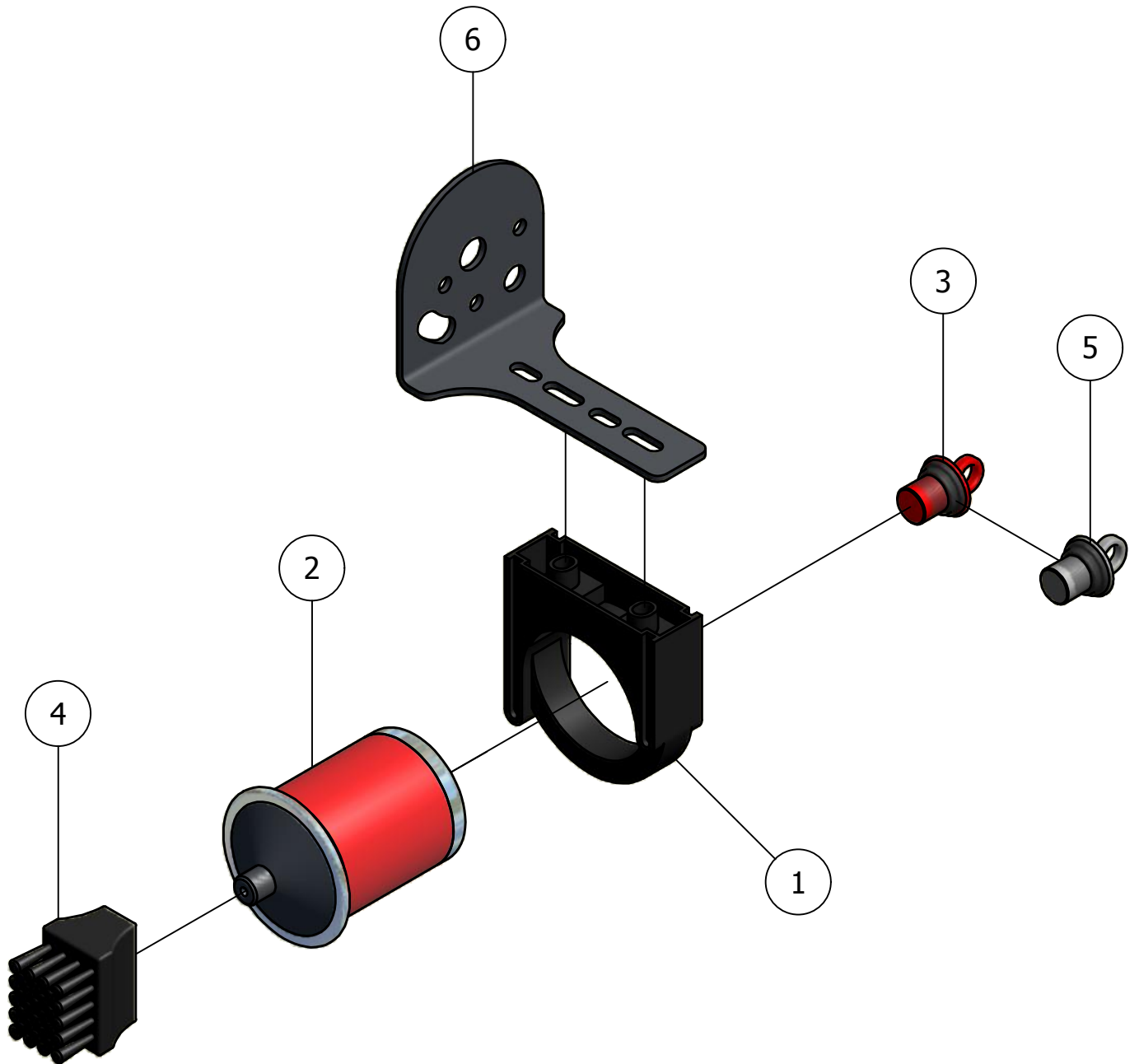
Links

02.05. Stuklijst rubber afscherming

Stukn.	Artikelnummer	Omschrijving	Aant.	Opmerking
1	335.03.058	Zijafscherming Links *	1	Voorlossende uitvoering
2	335.03.059	Zijafscherming Rechts **	1	Voorlossende uitvoering
3	335.03.060	Contrastrip zij-afscherming	2	
4	335.03.069	Rubberplaat zijafscherming	2	

* Wordt bij een achterlossende uitvoering rechts gemonteerd.

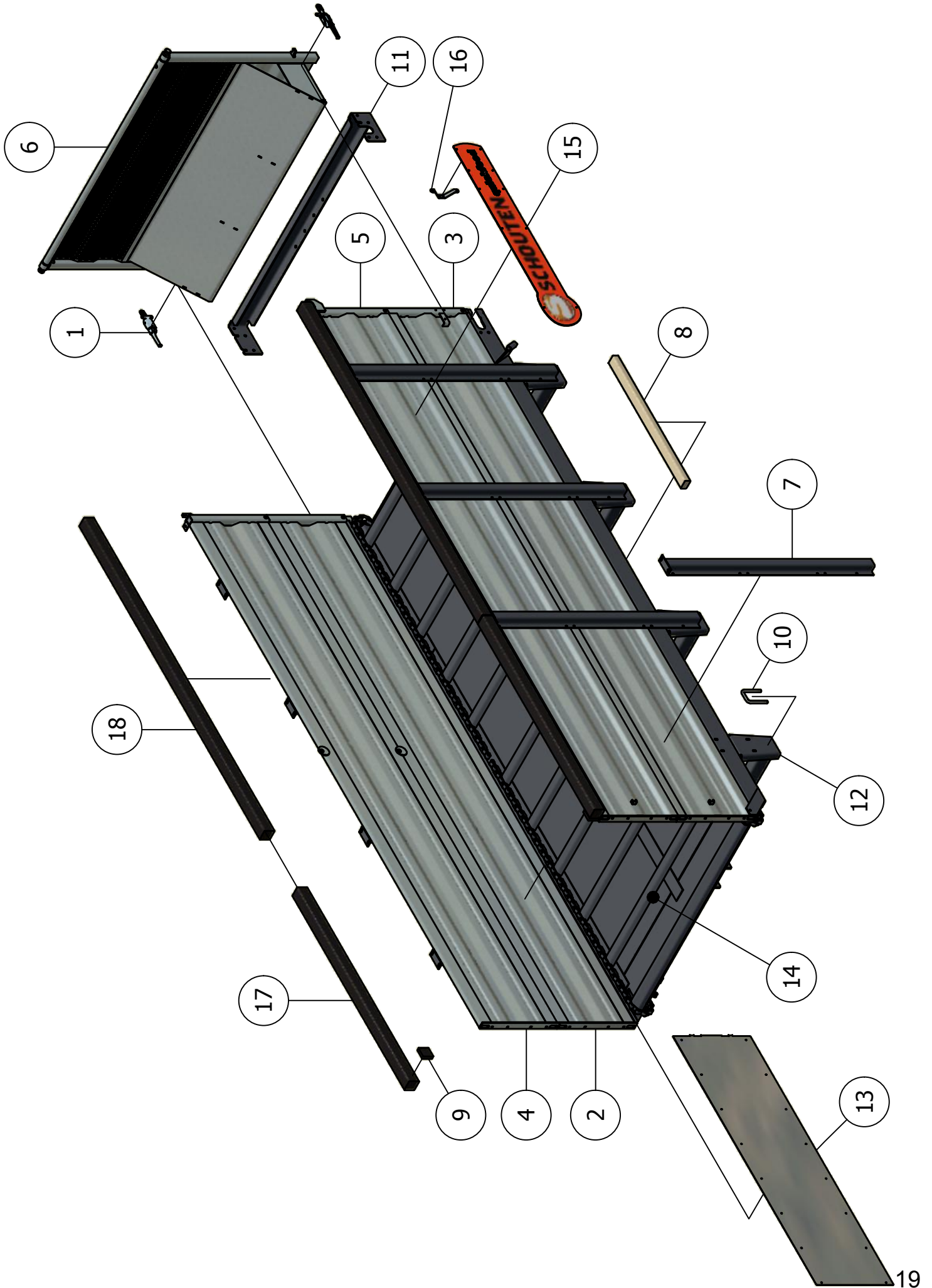
** Wordt bij een achterlossende uitvoering links gemonteerd.



02.06. Stuklijst autm.vetsmeering

Stukn.	Artikelnummer	Omschrijving	Aant.	Opmerking
1	122077	Clip vetpatroon	1	
2	124609	Perma Classic universeel vet	1	
3	124611	Activeringschroef rood	1	Smeertijd: 6 maanden
4	124613	Borstel 40x30mm + gat 1/4"	1	
5	125617	Activeringschroef grijs	1	Smeertijd: 12 maanden
6	335.06.071	Steun autm.vetsmering VDW	1	

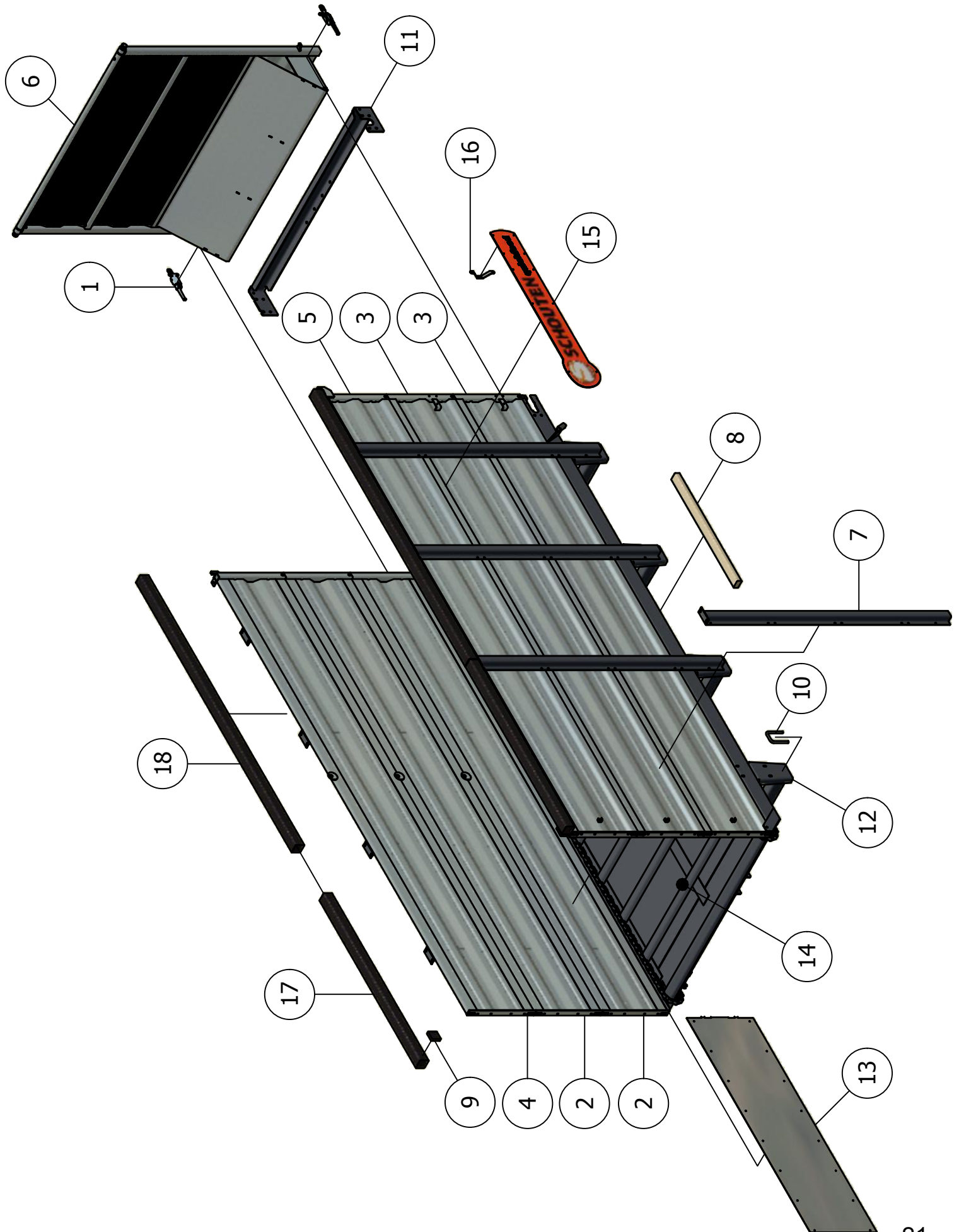
03.01. Voorraadbak 115-V/A



03.01. Stuklijst voorraadbak 115-V/A

Stukn.	Artikelnummer	Omschrijving	Aant.	Opmerking
1	123111	Excentersluiting verzinkt	2	
2	335.04.006	Onderwand links L=4548mm	1	
3	335.04.007	Onderwand rechts L=4548mm	1	
4	335.04.012	Bovenwand links L=4548mm	1	
5	335.04.013	Bovenwand rechts L=4548mm	1	
6	335.04.016	Achterklep H=1,3m *	1	
7	335.04.018	Verstevigingsrong zijwand H=1,30m	8	
8	335.04.022	Vurenhouten balk L=1120mm	2	
9	335.04.033	Kunststofblok 80x80x20mm	2	
10	335.04.038	Strop M16 L=140mm	8	
11	335.04.039	Achterbalk bodemframe	1	
12	335.04.041	Onderframe bak 4,6mtr.	1	
13	335.04.043	Slijtplaat	2	
14	335.06.018	Bodemketting chassis 4,6m	1	
15	335.08.004	Stickerplaat Quickfeed	2	
16	335.08.005	Ondersteuning stickerplaat	2	
17	KRB80x80	Kunststof balk L=1735mm	2	
18	KRB80x80	Kunststof balk L=2800mm	2	

* Afdichtrubber L=2,0mtr Art.nr: 300.11.019

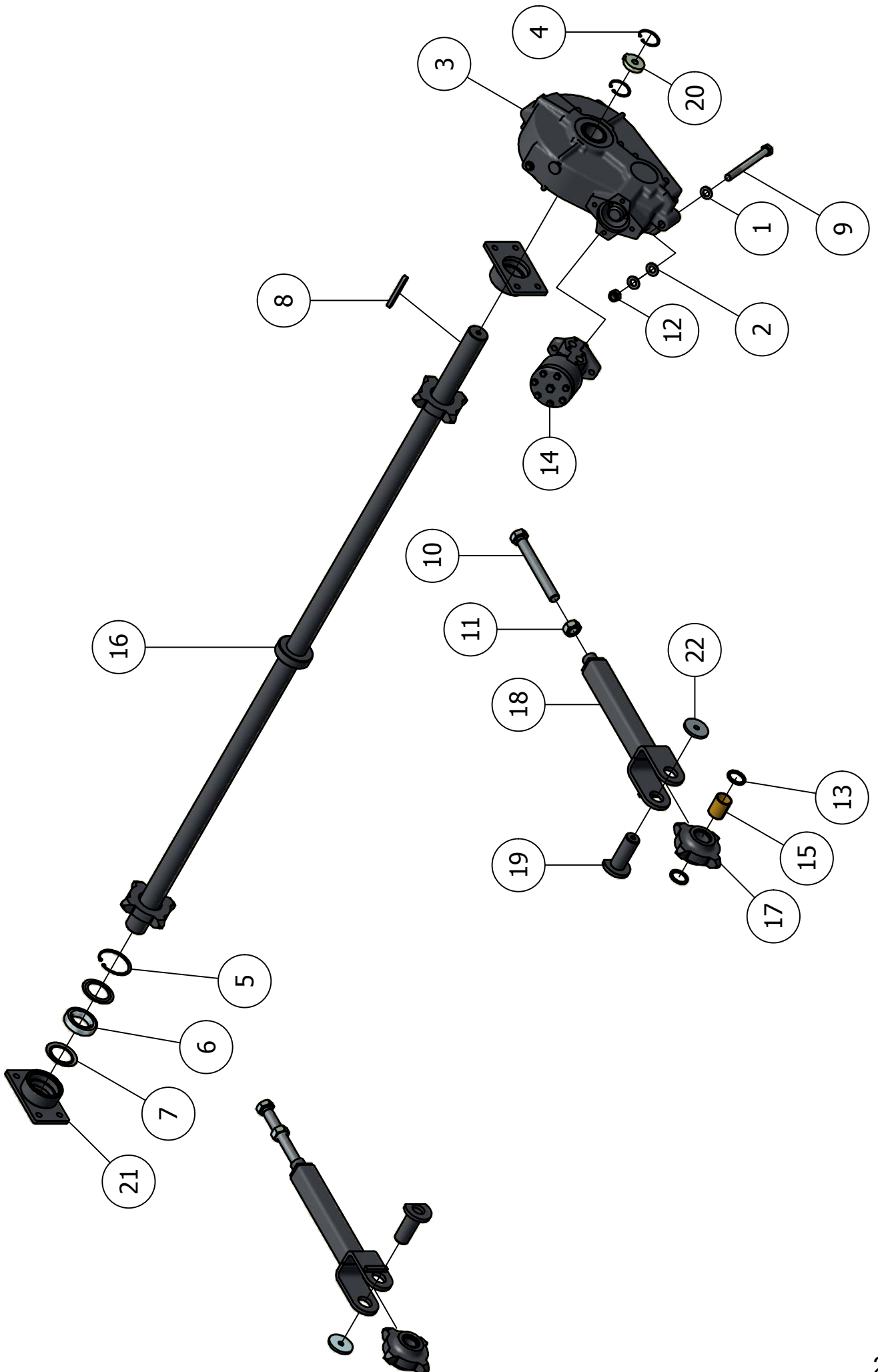


03.02. Stuklijst voorraadbak 175-V/A

Stukn.	Artikelnummer	Omschrijving	Aant.	Opmerking
1	123111	Excentersluiting verzinkt	2	
2	335.04.006	Onderwand links L=4548mm	2	
3	335.04.007	Onderwand rechts L=4548mm	2	
4	335.04.012	Bovenwand links L=4548mm	1	
5	335.04.013	Bovenwand rechts L=4548mm	1	
6	335.04.017	Achterklep H=1,9m *	1	
7	335.04.019	Verstevigingsrond zijwand H=1,90m	8	
8	335.04.022	Vurenhouten balk L=1120mm	2	
9	335.04.033	Kunststofblok 80x80x20mm	2	
10	335.04.038	Strop M16 L=140mm	8	
11	335.04.039	Achterbalk bodemframe	1	
12	335.04.041	Onderframe bak 4,6mtr.	1	
13	335.04.043	Slijtplaat	2	
14	335.06.018	Bodemketting chassis 4,6m	1	
15	335.08.004	Stickerplaat Quickfeed	2	
16	335.08.005	Ondersteuning stickerplaat	2	
17	KRB80x80	Kunststof balk L=1735mm	2	
18	KRB80x80	Kunststof balk L=2800mm	2	

* Afdichtrubber L=2,0mtr Art.nr: 300.11.019

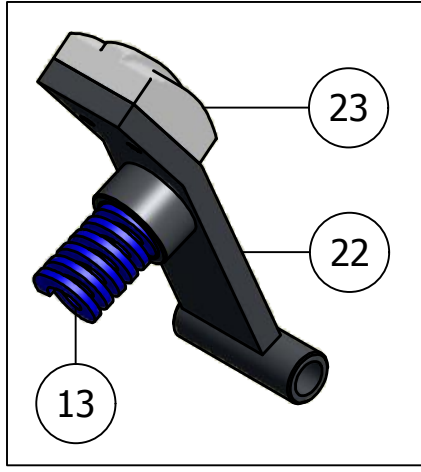
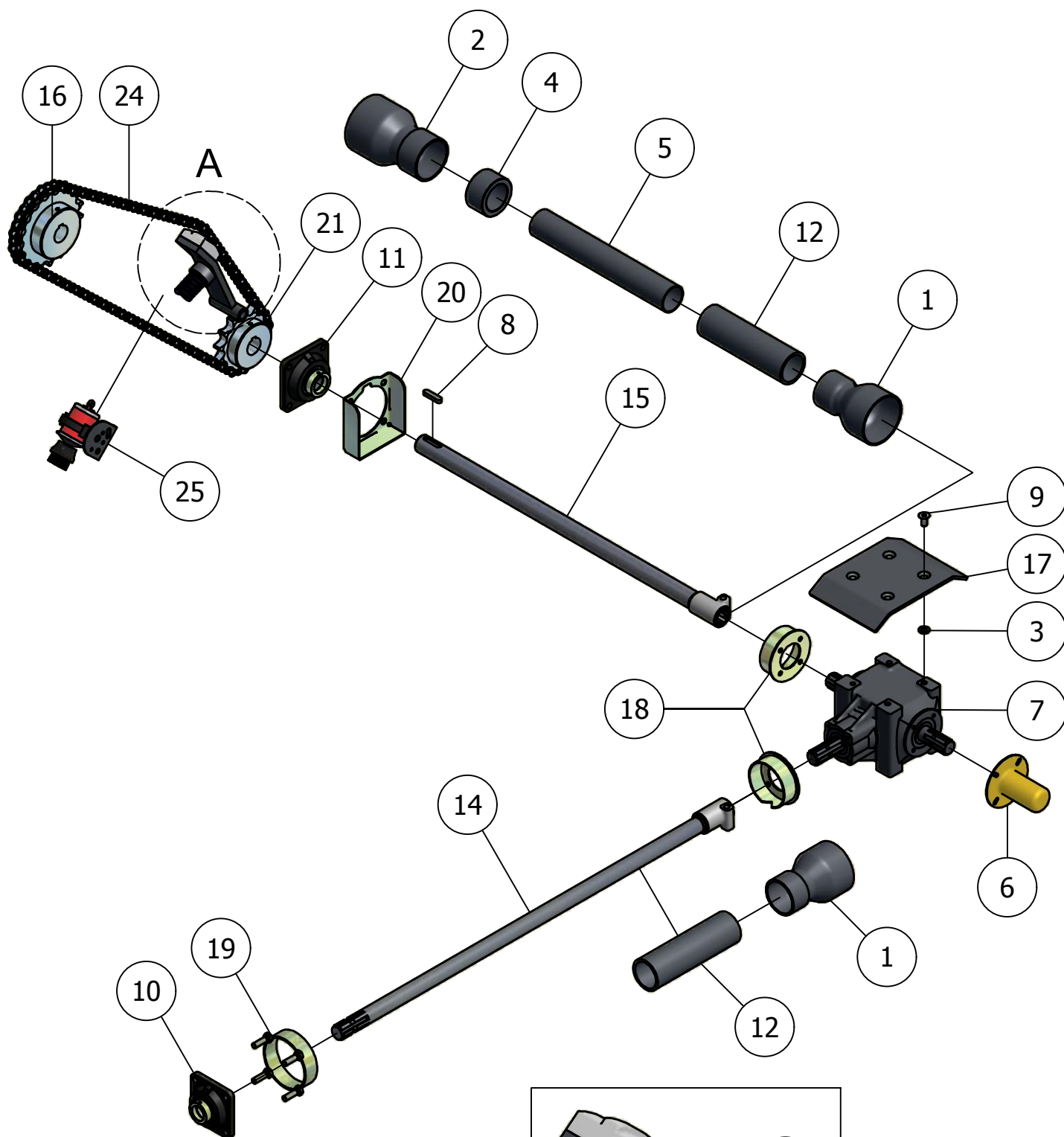
04.01. Aandrijving bodemketting



04.01. Stuklijst aandrijving bodemketting

Stukn.	Artikelnummer	Omschrijving	Aant.	Opmerking
1	121187	Sluitring M16 DIN125A ELVZ	1	
2	121415	Schotelveer 31.5x16.3x1.75	2	
3	121589	Tandwielkast 5702-M-3 *	1	Art.nr. Sticker: 121590
4	121885	Seegerring huis 50	2	
5	121894	Seegerring huis 80	2	
6	122020	Diepgroefkogellager	2	
7	122021	Nilosbinnenring	4	
8	122181	Inlegspie 14x9x100 DIN6885	1	
9	122700	Bout M16x180 DIN931 ELVZ	1	
10	122809	Bout M24x200 DIN933 ELVZ	2	
11	122860	Moer M24 DIN934 ELVZ	2	
12	122945	Moer M16ZB DIN985 ELVZ	1	
13	123524	Afdichting G35x45x4B	4	
14	124328	Hydromotor as 25mm	1	
15	124436	Lagerbus	2	
16	335.06.007	Aandrijf-as ø50mm L2000mm	1	
17	335.06.014	Bodemkettingwiel gietijzer VDW	2	
18	335.06.015	Bodemkettingspanner	2	
19	335.06.016	Pen ø35mm tbv kettingspanner	2	
20	335.06.034	Demontageschijf met nok	1	
21	430.03.017	Lagerhuis t.b.v. as ø50mm	2	
22	440.03.013	Borgring ø61xø13x6	2	

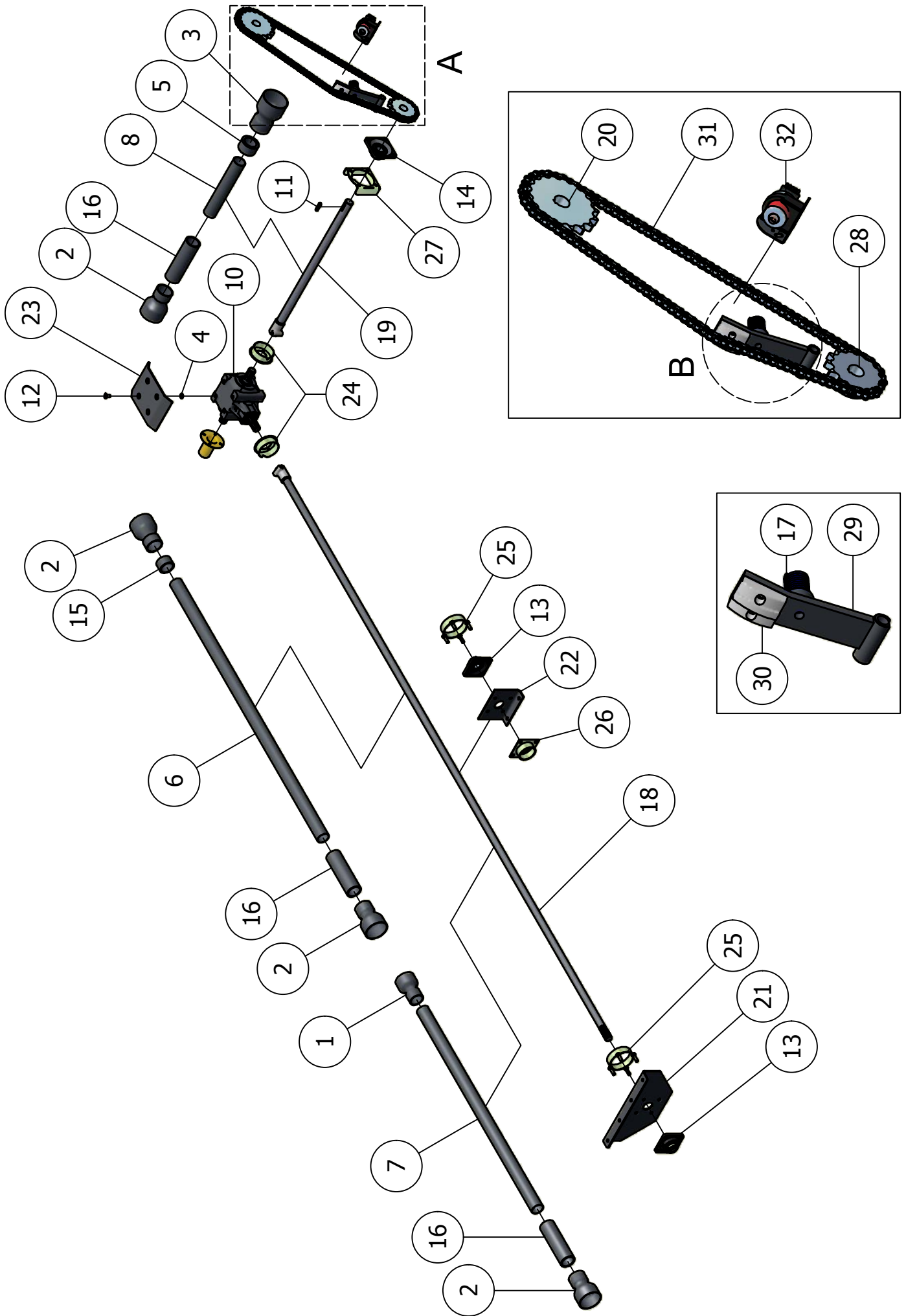
* Tandwielkast is onder een hoek van 30° gemonteerd.
(213mm olie = 1,8 ltr SAE80W90, zie sticker op tandwielkast)



Detail A

04.02. Stuklijst aandrijving walsen 115/175-V

Stukn.	Artikelnummer	Omschrijving	Aant.	Opmerking
1	121149	Verloop PVC 110x75mm	2	
2	121150	Verloop PVC 125x90mm	1	
3	121183	Sluitring M12 DIN125A ELVZ	4	
4	121228	Lijmring PVC 90x63mm	1	
5	121321	Buis PVC ø63mm	1	L=400mm
6	121360	Beschermkap aftakasstomp	1	
7	121467	Tandwielkast T27A 1-1	1	Olíe: 1,2ltr SAE80W90
8	122177	Inlegspie 12x8x50 DIN6885A	1	
9	122351	Verzonken inbusbout M12x25	4	
10	124450	Flenslagerblok	1	
11	124451	Flenslagerblok	1	
12	124642	Buis PVC ø75mm dikwandig	2	L=250mm
13	2411540102	Stempelveer blauw L=102mm	1	
14	335.06.001	Aandrijfás VDW L=1175mm ø35mm	1	
15	335.06.005	Aandrijfás VDW L=910mm ø40mm	1	
16	335.06.011	Kettingwiel 20B-1 Z=18 40H7+sp/tg	1	Art.nr. Stelschroef: 122645
17	335.06.026	Afschermplaat gezet	1	
18	335.06.027	Bevestiging PVC-afscherming	2	
19	335.06.028	Bevestiging PVC-afscherming	1	
20	335.06.030	Bevestiging PVC-afscherming	1	
21	335.06.038	Kettingwiel 20B-1 Z=14 40H7	1	Art.nr. Stelschroef: 122645
22	335.06.041	Kettingspanner VDW	1	
23	335.06.042	Spanblok kettingspanner VDW	1	
24	335.06.070	Ketting Witra 20B-1 68 rollen	1	Art.nr. Verloopschakel: 123175
25	335.SS.060	Automatische vetsmering	1	Zie pagina: 17

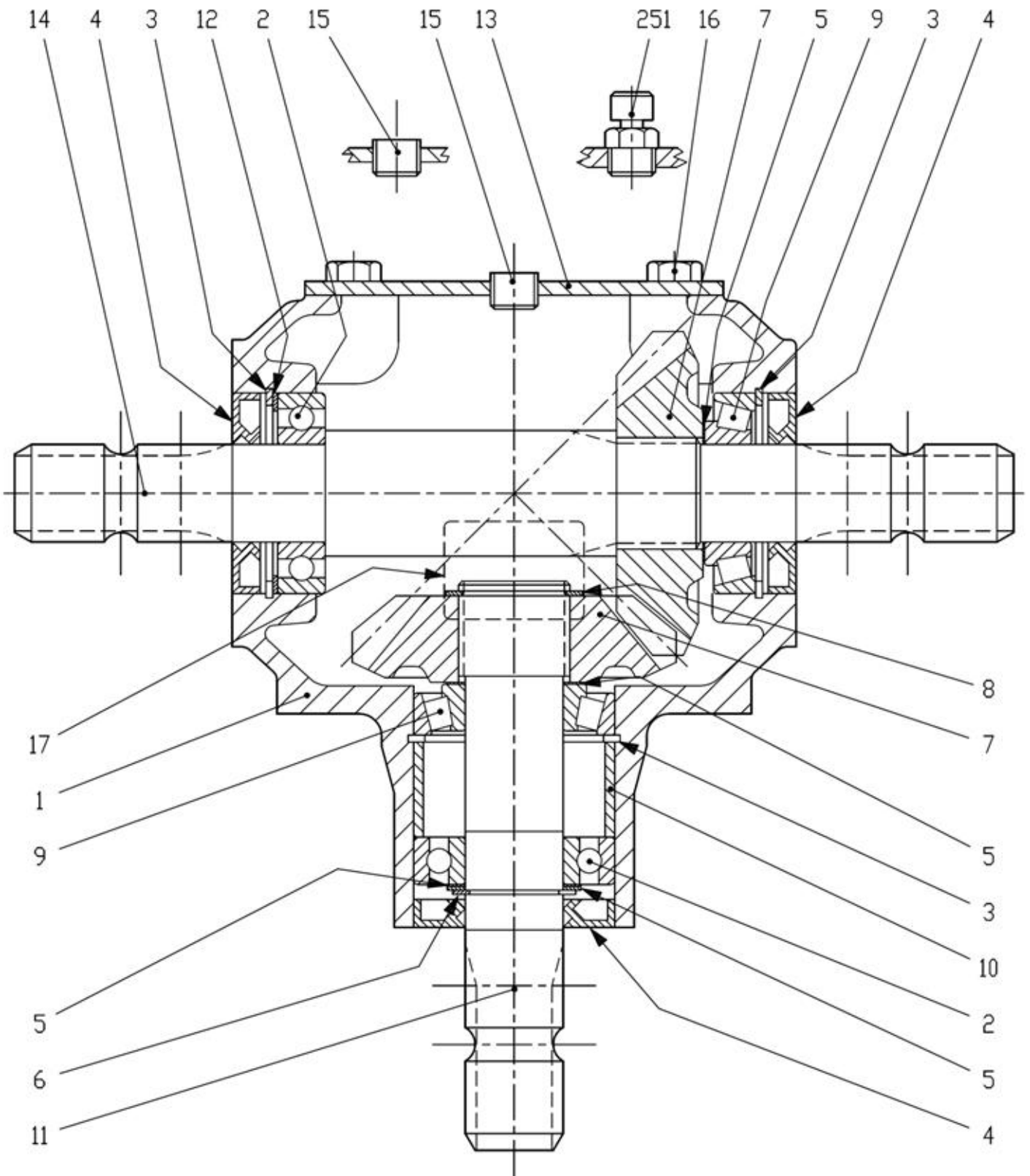


Detail A

Detail B

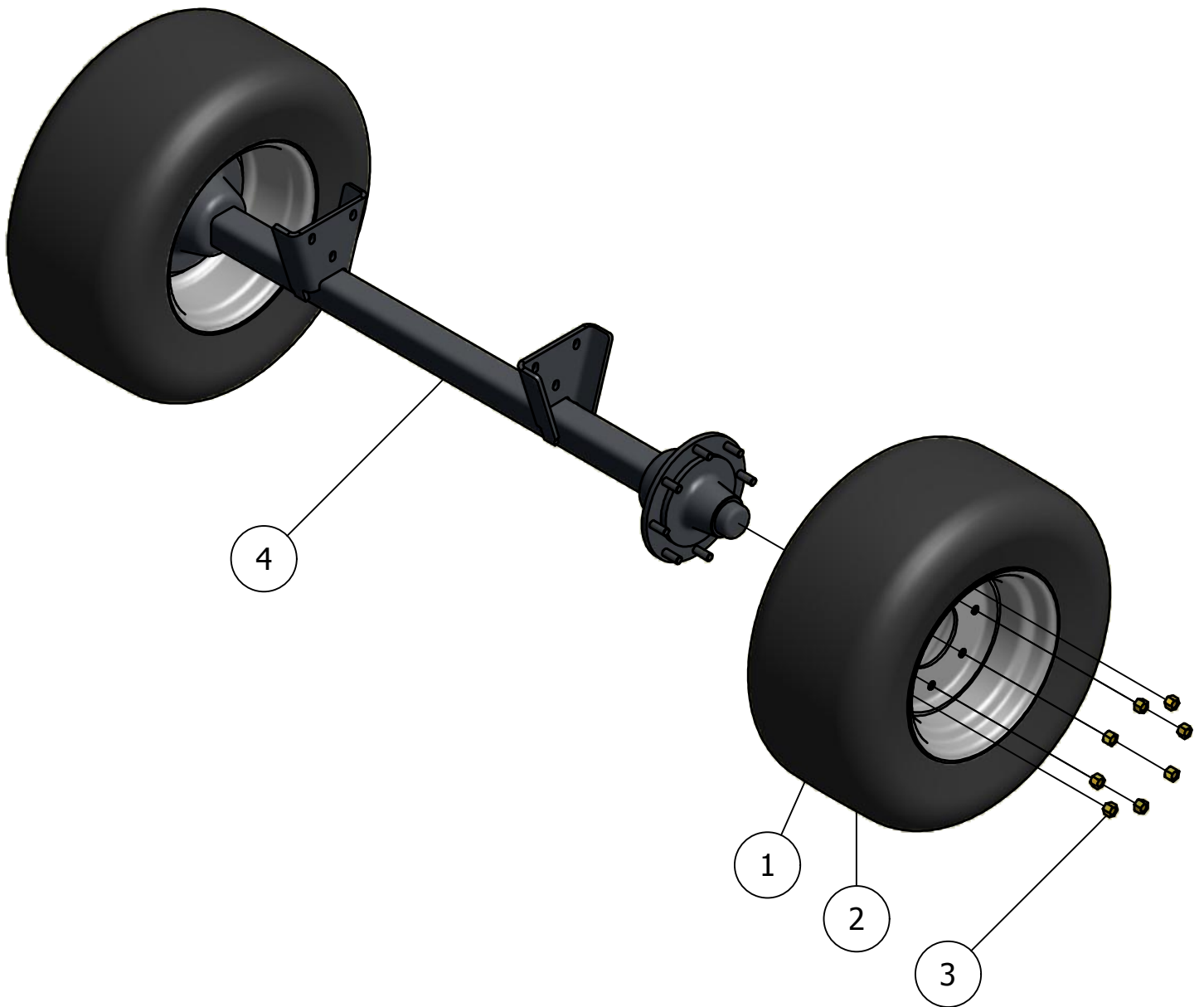
04.03. Stuklijst aandrijving walsen 115/175-A

Stukn.	Artikelnummer	Omschrijving	Aant.	Opmerking
1	121148	Verloop PVC 90x63mm	1	
2	121149	Verloop PVC 110x75mm	4	
3	121150	Verloop PVC 125x90mm	1	
4	121183	Sluitring M12 DIN125A ELVZ	4	
5	121228	Lijmring PVC 90x63mm	1	
6	121321	Buis PVC ø63mm	1	L=1770mm
7	121321	Buis PVC ø63mm	1	L=1380mm
8	121321	Buis PVC ø63mm	1	L=360mm
9	121360	Beschermkap aftakasstomp	1	
10	121467	Tandwielkast T27A 1-1	1	Olie: 1,2ltr SAE80W90
11	122177	Inlegspie 12x8x50 DIN6885A	1	
12	122351	Verzonken inbusbout M12x25	4	
13	124450	Flenslagerblok	2	
14	124451	Flenslagerblok	1	
15	124642	Buis PVC ø75mm dikwandig	1	L=45mm
16	124642	Buis PVC ø75mm dikwandig	3	L=250mm
17	2411540102	Stempelveer blauw L=102mm	1	
18	335.06.003	Aandrijfjas VDW L=3955mm ø35mm	1	
19	335.06.005	Aandrijfjas VDW L=910mm ø40mm	1	
20	335.06.011	Kettingwiel 20B-1 Z=18 40H7+sp/tg	1	Art.nr. Stelschroef: 122645
21	335.06.020	Bevestigingsplaat steunlager	1	
22	335.06.021	Bevestiging middenlager	1	
23	335.06.026	Afschermplaat gezet	1	
24	335.06.027	Bevestiging PVC-afscherming	2	
25	335.06.028	Bevestiging PVC-afscherming	2	
26	335.06.029	Bevestiging PVC-afscherming	1	
27	335.06.030	Bevestiging PVC-afscherming	1	
28	335.06.038	Kettingwiel 20B-1 Z=14 40H7	1	Art.nr. Stelschroef: 122645
29	335.06.041	Kettingspanner VDW	1	
30	335.06.042	Spanblok kettingspanner VDW	1	
31	335.06.070	Ketting Witra 20B-1 68 rollen	1	Art.nr. Verloopschakel: 123175
32	335.SS.060	Automatische vetsmering	1	Zie pagina: 17



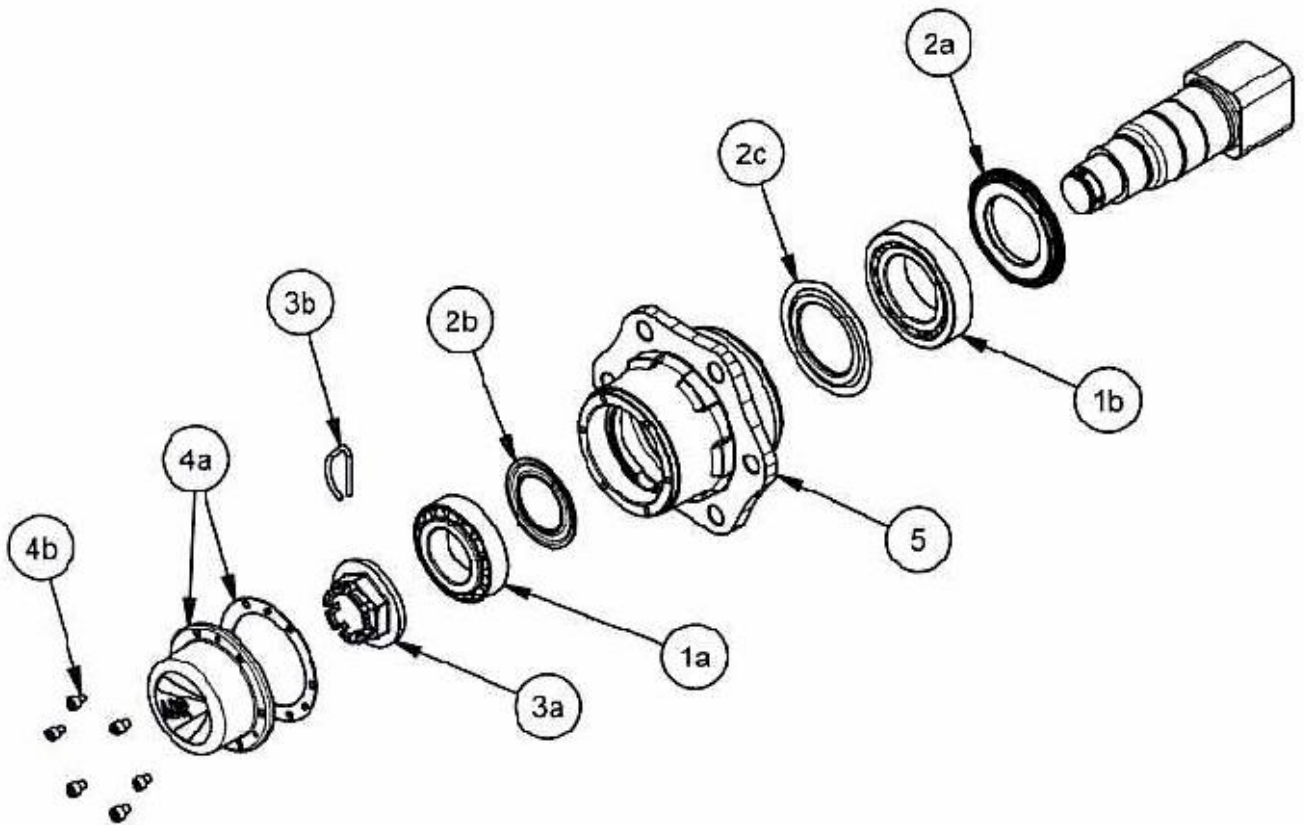
04.04. Stuklijst tandwielkast 121467

Stukn	Artikelnummer	Omschrijving	Aant	Opmerking
1	0.267.0300.00	Huis tandwielkast	1	
2	122092	Diepgroefkogellager	2	
3	121892	Seegerring huis 72	3	
4	121563	Keerring	3	
5	0.259.7500.00	Opvulring	3	
6	121802	Seegerring as 35	1	
7	0.267.5007.00	Conisch tandwiel Z=18	2	
8	121807	Seegerring as 40	1	
9	121511	Conisch rollager	2	
10	0.267.7100.00	Vulring	1	
11	0.267.2001.00	Ingaande as tandwielkast	1	
12	0.248.7500.00	Opvulring	1	
13	0.267.1302.00	Deksel tandwielkast	1	
14	0.267.3005.00	Uitgaande as tandwielkast	1	
15	125342	Afsluitdop	2	
16	122747	Bout M10x20 DIN933 ELVZ	4	
17	0.124.7101.00	Typeplaat	1	
251	124316	Ontluchttingsfilter	1	



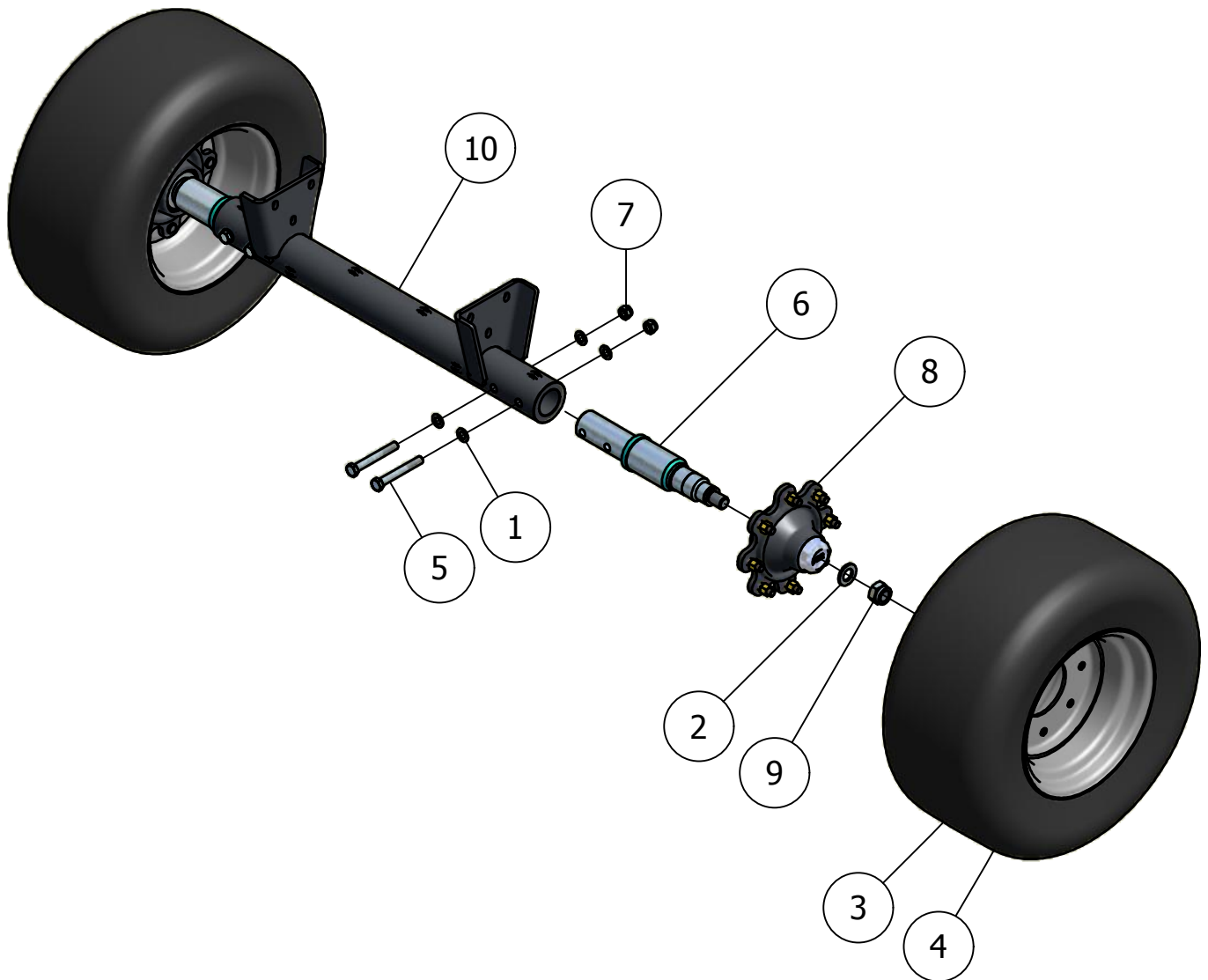
05.01. Stuklijst vaste as

Stukn.	Artikelnummer	Omschrijving	Aant.	Opmerking
1	121303	Band-wiel combinatie BKT AW	2	15.0/55-17 (Standaard)
2	121900	Band-wiel combinatie BKT AW	2	500/50-17 (Optie)
3	122551	Wielmoer M18	16	
4	335.05.001	Wielas ongeremd VDW 115-200	1	



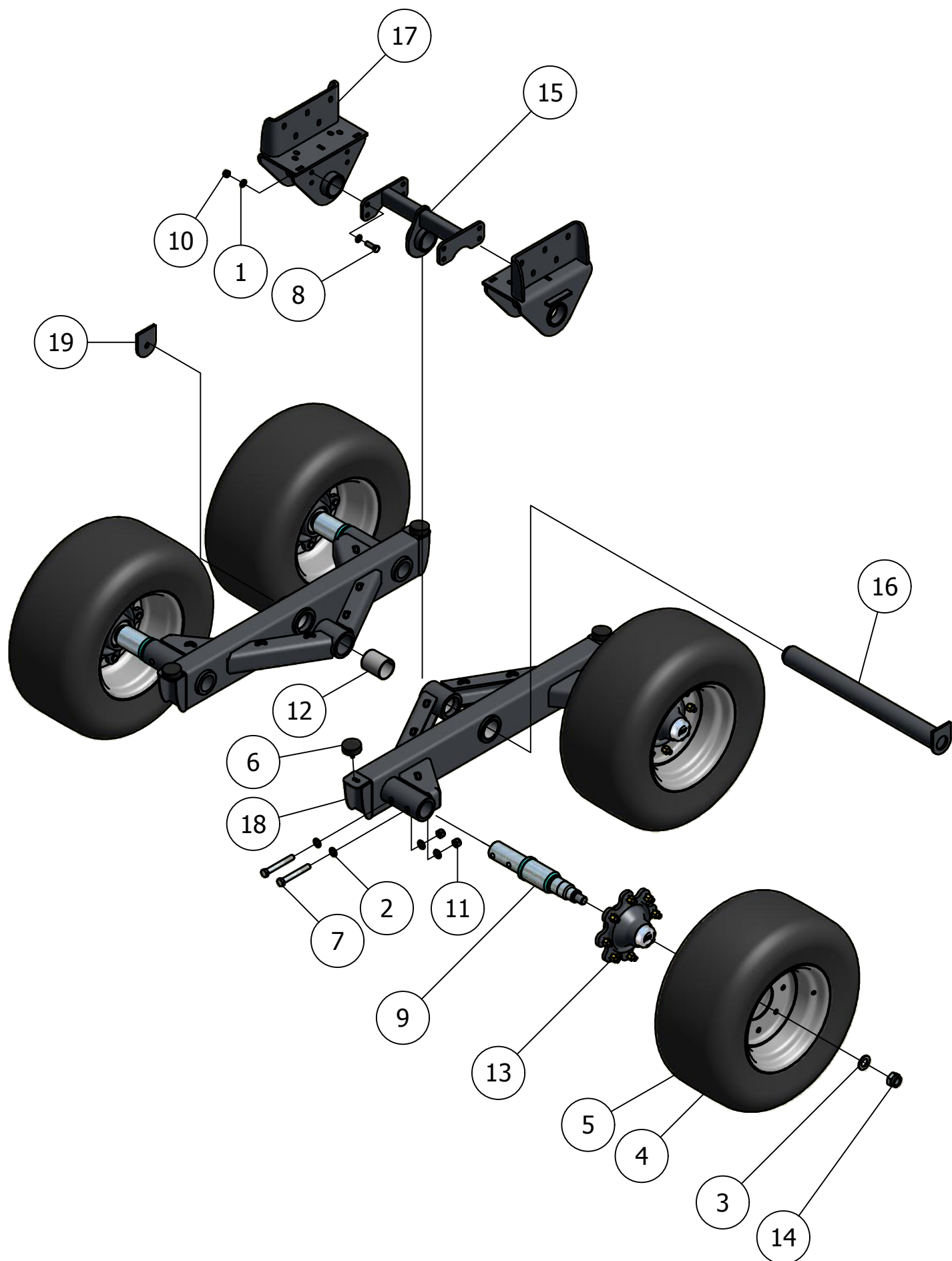
05.02. Stuklijst wielaseind vaste as

Stukn	Artikelnummer	Omschrijving	Aant	Opmerking
1a	59132212	Conisch rollager	1	
1b	59132215	Conisch rollager	1	
2a	5441201	Keerring	1	
2b	5530991	Nilosring	1	
2c	5511301	Nilosring	1	
3a	57548B5	Kroonmoer	1	
3b	58209	Borgveer	1	
4a	56111002	Wieldop met afdichting	2	
4b	122612	Inbusbout M8x10 DIN912 ELVZ	6	
5	61L8RD001	Naaf ADR 8-gats M18	1	



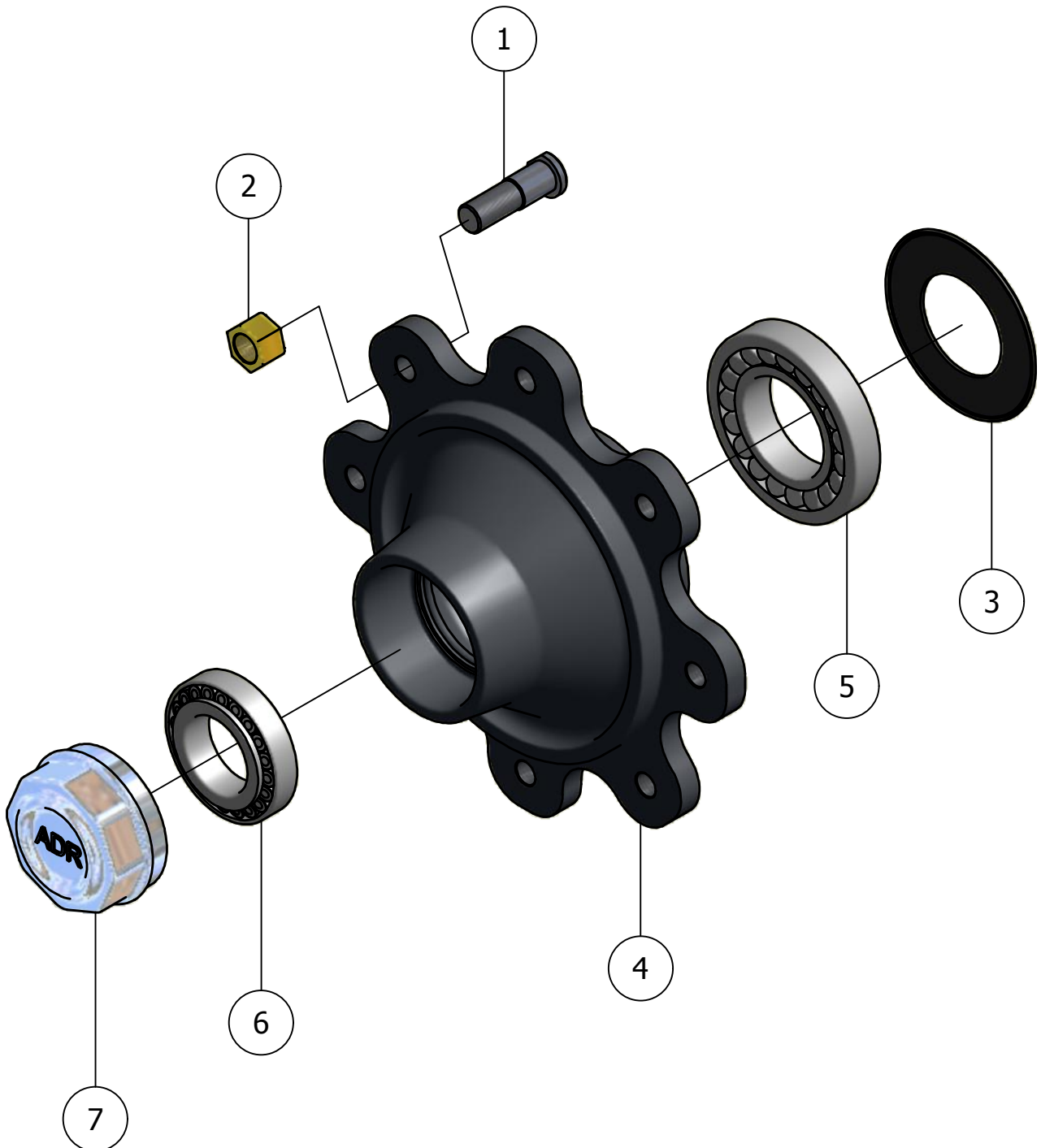
05.03. Stuklijst vaste weegas

Stukn.	Artikelnummer	Omschrijving	Aant.	Opmerking
1	121191	Sluitring M20 DIN125A ELVZ	8	
2	121197	Sluitring M33 DIN125A ELVZ	2	
3	121303	Band-wiel combinatie BKT AW	2	15.0/55-17 (Standaard)
4	121900	Band-wiel combinatie BKT AW	2	500/50-17 (Optie)
5	122722	Bout M20x150 DIN931 ELVZ	4	
6	335.05.004	Loadcell ø73 bew.	2	
7	122950	Moer M20ZB DIN985 ELVZ	4	
8	125133	Naaf ADR 8M18 30210/30213	2	Zie pagina 39
9	125677	Moer M33x2ZB DIN985 ELVZ	2	
10	335.05.005	Weegas VDW 115-200	1	



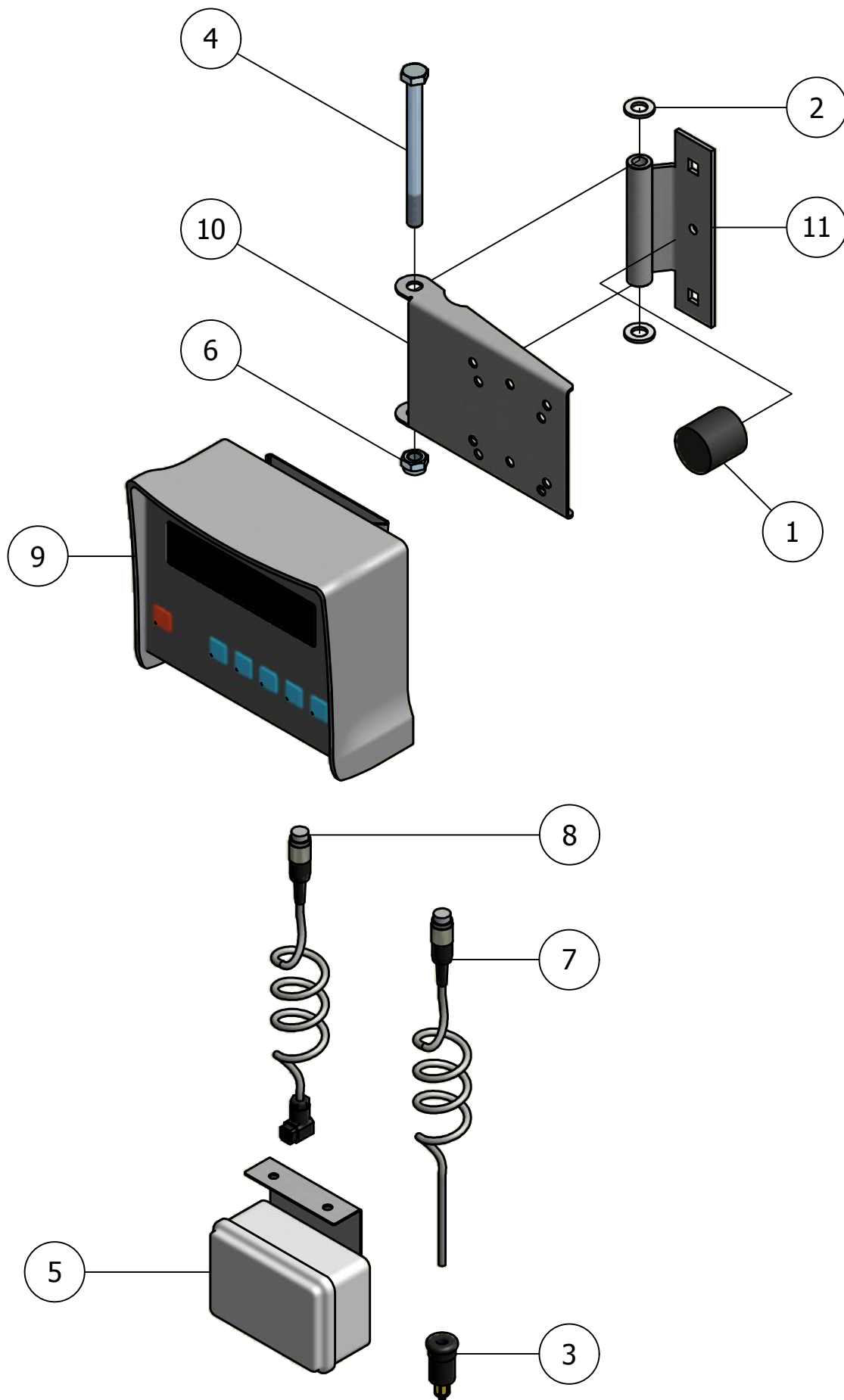
05.04. Stuklijst tandemas

Stukn.	Artikelnummer	Omschrijving	Aant.	Opmerking
1	121187	Sluitring M16 DIN125A ELVZ	16	
2	121191	Sluitring M20 DIN125A ELVZ	16	
3	121197	Sluitring M33 DIN125A ELVZ	4	
4	121303	Band-wiel combinatie BKT AW	4	15.0/55-17 (Standaard)
5	121900	Band-wiel combinatie BKT AW	4	500/50-17 (Optie)
6	122307	Trillingsdemper $\varnothing 75 \times 25$	4	
7	122722	Bout M20x150 DIN931 ELVZ	8	
8	122797	Bout M16x50 DIN933 ELVZ	8	
9	335.05.004	Loadcell $\varnothing 73$ bew.	4	
10	122945	Moer M16ZB DIN985 ELVZ	8	
11	122950	Moer M20ZB DIN985 ELVZ	8	
12	124440	Lagerbus	4	
13	125133	Naaf ADR 8M18 30210/30213	4	Zie pagina 39
14	125677	Moer M33x2ZB DIN985 ELVZ	4	
15	335.05.006	Ondersteuning scharnieras	1	
16	335.05.007	Pendelas $\varnothing 80$ L=855mm	1	
17	336.04.007	Bevestigingsstoel tandemstel	2	
18	336.04.008	Pendelas tandem	2	
19	336.04.011	Borgring pendelas	1	



05.05. Stuklijst wielaseind weegas

Stukn.	Artikelnummer	Omschrijving	Aant.	Opmerking
1	122548	Wielbout M18x1.5x61	8	
2	122551	Wielmoer M18	8	
3	122636	Stofkeerring	1	
4	125133	Naaf ADR 8M18 30210/30213	1	
5	125672	Conisch rollager	1	
6	125673	Conisch rollager	1	
7	125676	Naafdop ADR 90mm	1	



05.06. Stuklijst weegstelsel

Stukn.	Artikelnummer	Omschrijving	Aant.	Opmerking
1	121142	Trillingsdemper \varnothing 40x40 type E	1	
2	121184	Sluitring M12 DIN125A Nylon	2	
3	122518	Stekker 2-polig	1	
4	122666	Bout M12x140 DIN931 ELVZ	1	
5	122931	Connection box 3-loadcell *	1	
6	122940	Moer M12ZB DIN985 ELVZ	1	
7	123021	Power cable L=3.5mtr	1	
8	123022	Sensor cable L=5.0m	1	
9	123037	Microcomputer Stad04	1	
10	335.01.006	Bevestigingsdeel weegmonitor	1	
11	335.01.007	Scharnierdeel weegmonitor	1	

* Bij tandemas 2x conection box.

i.c.m. verbindingkabel Art.nr: 9890112

